



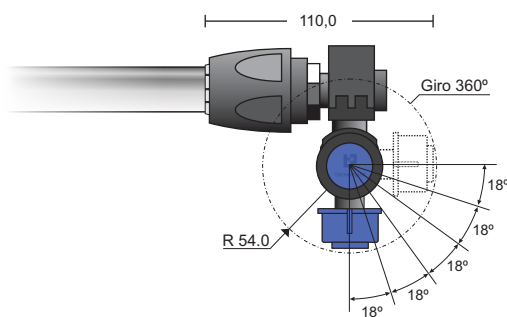
TECNOPLAST

PORTA PICO ORIENTABLE

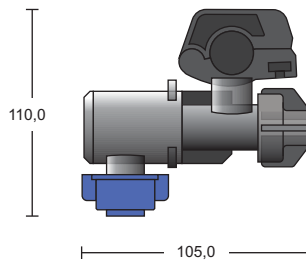
- El **PORTA PICO ORIENTABLE TECNOPLAST**, cuenta con el sistema de anclaje rápido **FIN DE LINEA**, para caños de 1/2 y 3/4 Gas.
- Este Porta pico brinda la posibilidad de ajustar el ángulo de trabajo según lo requiera la necesidad del cliente.
- El mismo cuenta con antigoteo con diafragma de Viton, y además es compatible con el sistema de comando por electro válvula.



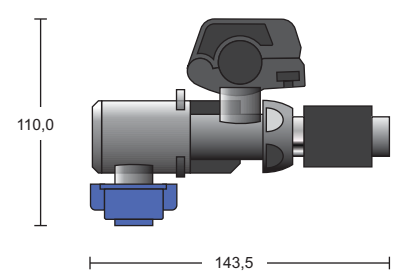
Ángulos de trabajo



Conj. c/ antigoteo



Conj. c/ electro valvula



CÓDIGO	DEFINICIÓN	LINEA
0608215	FL 21 -CONJ. PORTA PICO ORIENTABLE C/ ANTIGOTEO	Ø G-1/2 - 21.3 mm
0608223	FL 21 - CONJ. PORTA PICO ORIENTABLE C/ ELECTRO VALVULA	Ø G-1/2 - 21.3 mm
0610098	FL 27 - CONJ. PORTA PICO ORIENTABLE C/ ANTIGOTEO	Ø G-3/4 - 26.6 mm
0610104	FL 27 - CONJ. PORTA PICO ORIENTABLE C/ ELECTRO VALVULA	Ø G-3/4 - 26.6 MM